

**RAPPORTO DI PROVA****105128 / 1**

Ricevimento campione: 20-05-09

Esecuzione prova: 27-05-09

Emissione rapporto: 28-05-09

Denominaz.campione: KAPPAX H.50 50X50

**3P PLAST S.R.L.**  
**VIA BOSCHI, 10**  
**35014 FONTANIVA (PD)**  
**ITALY****Resistenza alla compressione - Procedura Catas****Dimensioni di ingombro dell'elemento:**

500 x 500 x 500 mm

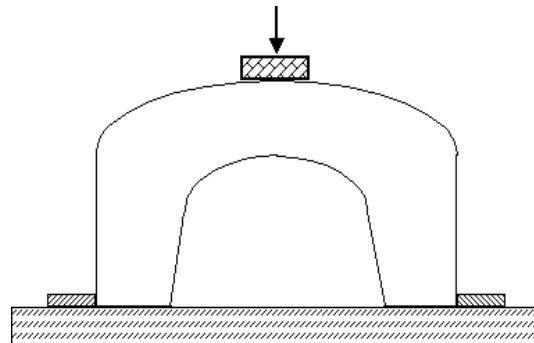
**Modalità di prova:**

Un carico concentrato viene applicato al centro dell' elemento, mediante un appoggio circolare di Ø 200 mm.  
La prova ha termina al raggiungimento di un carico di 1.500 N, così come indicato dal richiedente.

**Attrezzatura di prova:**

Dinamometro Instron 5585

Velocità di prova: 0,3 mm/s

**Prova con appoggi vincolati****Risultati della prova:**

Provetta n°	Carico applicato N	Osservazioni
1	1.500	Non si riscontrano rotture

*Il presente documento è stato sottoscritto con firma digitale e marca temporale nel rispetto del codice dell'amministrazione digitale ( D.Lgs n° 82 e D.Lgs. n° 159 ), dalla deliberazione CNIPA 4/2005 del febbraio 2005 e dell'intesa Adobe-Cnipa del febbraio 2006.*



*Il Direttore*  
*Dott. Andrea Giavon*

La denominazione del campione è quella dichiarata dalla Ditta richiedente. Questo rapporto di prova riguarda il campione sottoposto a prova e solo esso. Aggiunte, cancellazioni o alterazioni non sono ammesse. Il rapporto di prova non può essere riprodotto parzialmente. Salvo diversa indicazione, il campionamento è stato effettuato dal cliente.