

**RAPPORTO DI PROVA****94489 / 1**Ricevimento campione: 10-06-08  
Esecuzione prova: 26-06-08  
Emissione rapporto: 26-06-08  
Denominaz.campione: Kappax H703P PLAST S.R.L.  
VIA BOSCHI, 10  
35014 FONTANIVA (PD)  
ITALY**Resistenza alla compressione - PTP Catas****Dimensioni di ingombro dell'elemento:**

750x750x700 mm

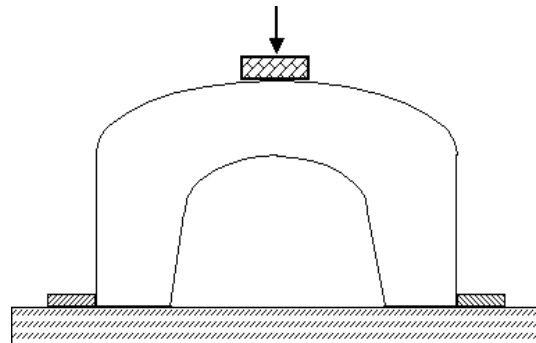
**Modalità di prova:**

Un carico concentrato è applicato al centro dell' elemento, tramite un appoggio circolare di Ø 200 mm.  
La prova ha termina al raggiungimento di un carico di 1.500 N, così come indicato dal richiedente.

**Attrezzatura di prova:**

Dinamometro Instron 5585

Velocità di prova: 0,3 mm/s

**Prova con appoggi vincolati****Risultati della prova:**

Provetta n°	Carico applicato	Osservazioni
1	1.500	Nessuna rottura

Note: rottura parziale dei rinforzi interni, in corrispondenza dell'applicazione del carico.

Il responsabile di reparto  
Ing. Paolo TirelliIl Direttore  
dott. Andrea Giavon