

RAPPORTO DI PROVA**105126 / 1**

Ricevimento campione: 20-05-09

Esecuzione prova: 27-05-09

Emissione rapporto: 28-05-09

Denominaz.campione: KAPPAX H.40 50X50

3P PLAST S.R.L.
VIA BOSCHI, 10
35014 FONTANIVA (PD)
ITALY**Resistenza alla compressione - Procedura Catas****Dimensioni di ingombro dell'elemento:**

500 x 500 x 400 mm

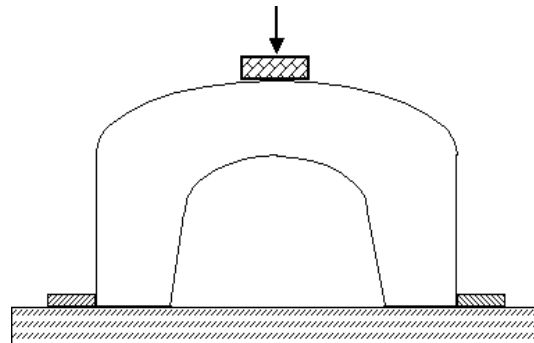
Modalità di prova:

Un carico concentrato viene applicato al centro dell' elemento, mediante un appoggio circolare di Ø 200 mm.
La prova ha termina al raggiungimento di un carico di 1.500 N, così come indicato dal richiedente.

Attrezzatura di prova:

Dinamometro Instron 5585

Velocità di prova: 0,3 mm/s

Prova con appoggi vincolati**Risultati della prova:**

Provetta n°	Carico applicato N	Osservazioni
1	1.500	Non si riscontrano rotture

Il presente documento è stato sottoscritto con firma digitale e marca temporale nel rispetto del codice dell'amministrazione digitale (D.Lgs n° 82 e D.Lgs. n° 159), dalla deliberazione CNIPA 4/2005 del febbraio 2005 e dell'intesa Adobe-Cnipa del febbraio 2006.



Il Direttore
Dott. Andrea Giavon

La denominazione del campione è quella dichiarata dalla Ditta richiedente. Questo rapporto di prova riguarda il campione sottoposto a prova e solo esso. Aggiunte, cancellazioni o alterazioni non sono ammesse. Il rapporto di prova non può essere riprodotto parzialmente. Salvo diversa indicazione, il campionamento è stato effettuato dal cliente.